

文档编号: AN1054

上海东软载波微电子有限公司

应用笔记

ES32W3120 应用注意事项

修订历史

版本	修订日期	修改概要
V1.0	2021-05-11	初版发布

地 址：中国上海市龙漕路 299 号天华信息科技园 2A 楼 5 层

邮 编：200235

E-mail: support@essemi.com

电 话：+86-21-60910333

传 真：+86-21-60914991

网 址：<http://www.essemi.com/>

版权所有©

上海东软载波微电子有限公司

本资料内容为上海东软载波微电子有限公司在现有数据资料基础上慎重且力求准确无误编制而成，本资料中所记载的实例以正确的使用方法和标准操作为前提，使用方在应用该等实例时请充分考虑外部诸条件，上海东软载波微电子有限公司不担保或确认该等实例在使用方的适用性、适当性或完整性，上海东软载波微电子有限公司亦不对使用方因使用本资料所有内容而可能或已经带来的风险或后果承担任何法律责任。基于使本资料的内容更加完善等原因，上海东软载波微电子有限公司保留未经预告的修改权。使用方如需获得最新的产品信息，请随时用上述联系方式与上海东软载波微电子有限公司联系

目 录

内容目录

第 1 章	前言	4
第 2 章	注意事项	5
2.1	开发环境	5
2.2	寄存器写保护	5
2.2.1	系统写保护	5
2.2.2	RTC 写保护	5
2.2.3	IWDT 写保护	5
2.2.4	WWDT 写保护	5
2.3	写 1 清零寄存器	6
2.4	IAP 操作程序	6
2.5	系统时钟选择	6
2.5.1	内部高速 HRC 时钟	6
2.5.2	PLL 时钟	6
2.5.3	外部低速时钟(LOSC)	6
2.6	外部晶振	6
2.7	位带操作	7
2.8	FLASH 读保护	7
2.9	修改配置字后在线调试	7
2.10	GPIO 模块	7
2.11	UART 模块	7
2.12	SPI 模块	8
2.13	IIC 模块	8
2.14	UART/SPI/I2S/I2C 模块 FIFO	8
2.15	TIMER 模块	8
2.16	QSPI 模块	9
2.17	库函数选择	9

图目录

图 2-1	外部高速振荡器连接图	7
-------	------------------	---

表目录

表 2-1	SPI 模块通信速度	8
-------	------------------	---

第1章 前言

本文针对用户在 ES32W3120 芯片应用时可能碰到的问题进行说明，强调注意事项，帮助用户快速完成应用开发。

第2章 注意事项

2.1 开发环境

推荐用户使用 Keil5 或 IAR8.11 进行固件开发。由于 Keil4 不支持 PACK 机制，故不推荐用户使用 Keil4。

2.2 寄存器写保护

为避免程序的异常导致运行错误，芯片写保护寄存器用于阻止对被保护的寄存器误操作。

系统控制单元，GPIO，RTC，WDT 等模块支持寄存器写保护，对被保护的寄存器进行写之前需要解除写保护状态（允许写），否则无法对写保护寄存器写入。操作完成后，再使能写保护（禁止写）。库函数中均提供相应宏定义进行解除保护和使能保护。

2.2.1 系统写保护

系统控制寄存器的访问操作会影响整个芯片的运行状态，芯片提供系统设置保护寄存器 SYSCFG_PROT。对 SYSCFG_PROT 寄存器以字方式写入 0x55AA6996 会解除写保护，对该寄存器写入其他任何值都会使能写保护。

可通过读 SYSCFG_PROT 寄存器确认写保护状态，读出值为 0x1，表示当前处于写保护状态；读出值为 0x0 表示当前处于写保护解除状态。

SYSCFG_PROT 保护的寄存器为除 SYSCFG_PROT 寄存器外的 SYSCFG、PMU、CMU、RMU 模块所有寄存器。

2.2.2 RTC写保护

对 RTC_WPR 寄存器以字方式写入 0x55AAAA55 会解除写保护，写入其他值使能写保护。

可通过读 RTC_WPR 寄存器确认 RTC 模块是否处于写保护状态，读出值为 0x1，表示当前处于写保护状态；读出值为 0x0 表示 RTC 模块处于写保护解除状态。

该寄存器保护除自身外的 RTC 所有寄存器。

2.2.3 IWDT写保护

对 IWDT_LOCK 寄存器以字方式写入 0x1ACCE551 会解除写保护，写入其他值使能写保护。

可通过读 IWDT_LOCK 寄存器确认 IWDT 模块是否处于写保护状态，读出值为 0x1，表示当前处于写保护状态；读出值为 0x0 表示 IWDT 模块处于写保护解除状态。

该寄存器保护除自身外的 IWDT 所有寄存器。

2.2.4 WWDT写保护

对 WWDT_LOCK 寄存器以字方式写入 0x1ACCE551 会解除写保护，写入其他值使能写保护。

可通过读 WWDT_LOCK 寄存器确认 WWDT 模块是否处于写保护状态，读出值为 0x1，表示当前处于写保护状态；读出值为 0x0 表示 WWDT 模块处于写保护解除状态。

该寄存器保护除自身外的 WWDT 所有寄存器。

2.3 写 1 清零寄存器

有很多中断标志寄存器都是用“写 1 清零”的方式来操作。对于“写 1 清零”的寄存器，不可使用“读-修改-写”的方式来进行“写 1 清零”，否则会引起标志误清，进而产生漏中断的后果。对该类寄存器操作需要以字方式进行写。

2.4 IAP操作程序

芯片内置 IAP 自编程固化模块，由硬件电路实现。FLASH 操作既可以使用库函数放在 SRAM 执行，也可以调用 IAP 自编程固化模块，推荐用户调用自编程固化模块，以减少 SRAM 中的 IAP 操作代码量。

2.5 系统时钟选择

系统上电默认使用内部 24MHz 高速时钟(HRC)作为系统时钟，可以使用以下 API 获取系统时钟：`system_clock = ald_cmu_get_sys_clock();`

几种常用系统时钟配置：

2.5.1 内部高速HRC时钟

上电默认使用内部 HRC 24MHz 高速时钟作为系统时钟，用户程序可将其配置为 2MHz。

2.5.2 PLL时钟

内部倍频器 PLL 的时钟源仅支持外部高速振荡器 HOSC，外部时钟源 HOSC 输入到 PLL 时首先需要进行预分频到 1MHz,然后倍频至 48MHz。

2.5.3 外部低速时钟(LOSC)

首先要确认焊接了外部低速时钟，配置方式如下：

```
ald_cmu_clock_config(CMU_CLOCK_LOSC, 32768);
```

需要注意的是，当系统时钟配置为低速时钟时(低于 1MHz)，SysTick 中断将会被迫关闭。ALD 提供的延迟类函数禁止使用。

2.6 外部晶振

外部高速振荡器的典型应用连接：

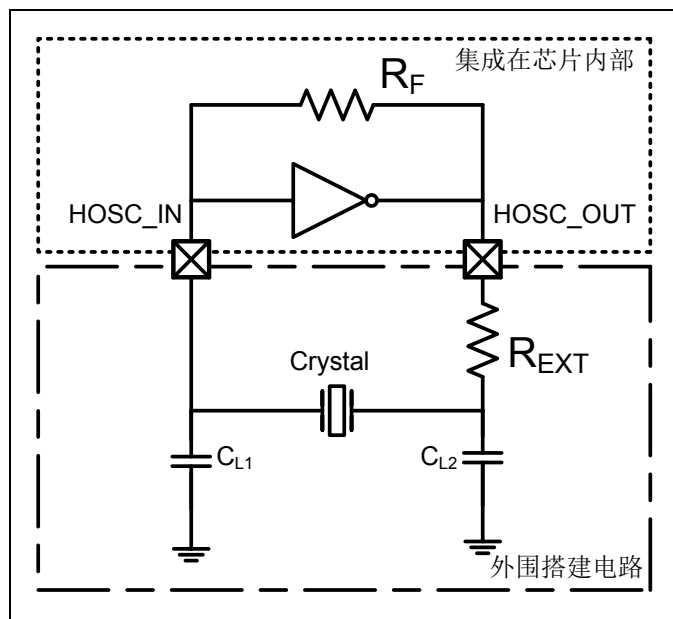


图 2-1 外部高速振荡器连接图

注 1: R_{EXT} 阻值取决于晶振规格特性;

注 2: 当晶振频率不低于 16MHz 时, 需选用 ESR 不高于 $30\ \Omega$ 的晶振, 且 C_{L1}, C_{L2} 容值需小于 5pF。

注 3: 建议外部高速晶振使用 36MHz, 否则蓝牙模块无法正常工作。

2.7 位带操作

库函数中提供位带操作 API:

外设位带: `void BITBAND_PER(volatile uint32_t *addr, uint32_t bit, uint32_t val);`

RAM 位带: `void BITBAND_SRAM(uint32_t *addr, uint32_t bit, uint32_t val);`

2.8 FLASH读保护

规则描述: 当 FLASH 的读保护级别设置为 level1 或 level2 时, 运行在 SRAM 上的程序不能有读 FLASH 操作。

典型应用 1: 运行的 SRAM 上的程序想读取 FLASH。将读 FLASH 操作放在 FLASH 上执行;

典型应用 2: 程序运行在 SRAM 上, 响应中断请求。将中断向量表拷贝至 SRAM 中, 并设置中断向量偏移地址 (内核寄存器 SCB->VTOR, 地址为 0xE000ED08)

2.9 修改配置字后在线调试

注意事项: 使用 ELink II/ESLink II mini 修改芯片配置字之后, 芯片需要断电后重新上电, 才能正常调试。

2.10 GPIO模块

注意事项 1: 未使用的 IO 管脚建议设置为输出固定电平并悬空, 若设置为输入, 须加上拉或下拉电阻接到电源或地。

2.11 UART模块

注意事项 1: LIN 模式下发送 Break 之后, 应在 2 个 bit 位宽内发送下一 bit 数据。

注意事项 2: UART 单线模式下最大波特率不超过 230400;

注意事项 3: UART 轮询接收模式, 使用 STAT.RXFH 方式接收数据, 建议设置 RX FIFO 为 1 字节;

问题描述 1: LIN 模式下发送数据时, 帧错误标志被错误置位;

解决方案 1: 发送数据前发送断路符, 由于未关闭 RX 接收, LIN 总线信号回传到 RX 上, 断路符误判为帧错误。因此, LIN 为半双工单总线时, 发送数据需关闭 RX;

问题描述 2: LIN 模式下发送的第一个字节出错 (起始位较窄), 甚至多字节出错;

解决方案 2: LIN 模式下发送断路符和发送数据的间隔必须保证在 2 个波特率周期。发送断路符器件, 软件必须确保发送数据已准备好;

2. 12 SPI模块

注意事项 1: 不支持 SPI 内部 CRC 功能;

注意事项 2: I2S 模块只支持主机模式, 不支持 I2S 从机模式;;

注意事项 3: SPI 通信速度(使用 API: ald_spi_send_byte_fast()/ald_spi_recv_byte_fast()):

系统时钟	发送	接收
主机	24Mbps	9Mbps
从机	7Mbps	4.5Mbps

表 2-1SPI 模块通信速度

问题描述 1: 从机模式, SPI 配置为全双工, 时钟相位配置为第一个边沿采样时, 第一个字节无法发送;

解决方案 1: SPI 在配置为从机时, 要求在主机发起传送前写入数据。

问题描述 2: 单线模式下, 在使能 SPI 后再使能发送空中断, 无法进入发送空中断;

解决方案 2: 中断使能统一在 SPI 使能之后进行配置。

2. 13 IIC模块

注意事项 1: IIC 在 DMA 方式收发时不支持大于 255 字节数据;

注意事项 2: 控制寄存器 CON1 的 DNF 位不能置位, 数字滤波功能无法使用;

注意事项 3: IIC 从机模式, TX FIFO 中有值 (TXFLV 位不为'0'), 但无法发送, TXTH 标志无法即时更新。建议配置时钟大于总线时钟 30K (仅针对从机发送模式), 使用中断和 DMA 模式, 轮询模式只支持 100K 以下。

2. 14 UART/SPI/I2S/I2C模块FIFO

问题描述 1: 在发送中断函数中向 TX_FIFO 填入的数据大于 1 个时, 若此时高优先级中断抢占了该中断, 可能存在发送数据溢出的情况;

解决方案 1: 向 TX_FIFO 中写入多个数据时, 每次写数据前确认 FIFO 是否满, 避免 FIFO 上溢。

注意事项: 在中断接收模式下, 需要在接收中断函数中将 RX_FIFO 读空;

以上情况在 ALD 库中已做了处理, 使用 ALD 库无需关注。使用 MD 库时需自行处理。

2. 15 TIMER模块

问题描述 1: 使用 Filter 搭配 Timer clock divider(CKD)时, 会有错误 filter 情形;

解决方案 1: 避免使用 CKD 搭配 Filter 功能, 在未使用 CKD 的情况下, 可 filter 256 个 APB Clock。

问题描述 2: 在递减模式中, 写入的 ARR 若大于当前计数(CNT), 并不会重新开始计数;

解决方案 2: 由软件控制，在写入 ARR 时先检测 CNT 值，选择合适的时机写入；

2. 16 QSPI模块

注意事项: QSPI 模块通信速度建议不要超过 12Mbps。

2. 17 库函数选择

ESW 系列芯片提供 2 种类型库函数 ALD 和 MD:

ALD: 提供较为完善的封装，提供更为人性化的 API，适合大部分用户；

MD: 基本上只提供寄存器位域级别的“读”、“写”接口，适合对芯片底层较为熟悉的用户。

对于一些复杂模块，如 QSPI 等，由于用户独立配置相关寄存器实现对应功能较为繁琐，故这些模块仅提供 ALD 库，不再提供 MD 库。

如果用户对速度不是要求非常严格，一般情况下推荐用户使用 ALD 库。可以减少用户学习时间，增加代码可移植性，最终缩短用户产品的开发周期。